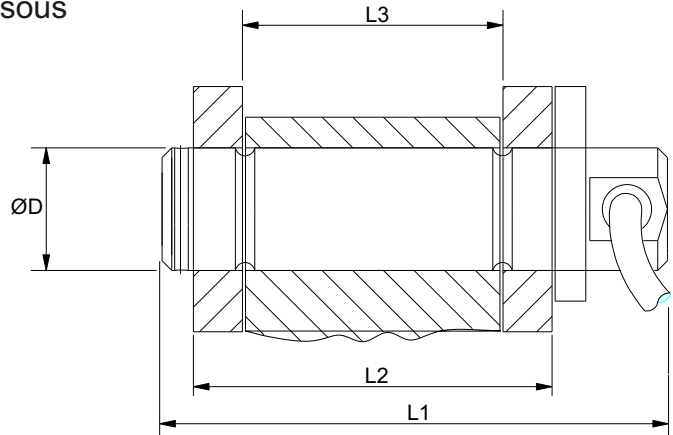


# Questionnaire Axe Dynamométrique

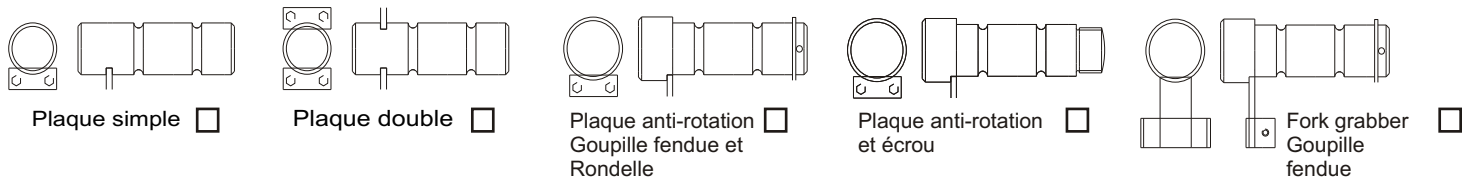
La plupart des axes dynamométriques sont spécialement créés pour répondre à une application ou une installation particulière.  
 Pour être à même de vous proposer la meilleure solution nous mettons à votre disposition ce questionnaire, ainsi vous pourrez nous fournir les informations les plus importantes pour vous faire une offre ou un dessin.

Complétez s'il vous plaît chaque section ci-dessous

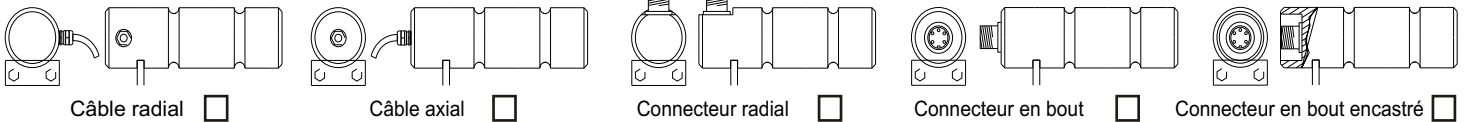
- 1) Capacité  tonnes.
- 2) Dimensions:  $\varnothing D =$   mm  
 L1 =  mm  
 L2 =  mm  
 L3 =  mm



3) Type de blocage de l'axe (Cochez la case appropriée)



4) Position du câble/connecteur (Cochez la case appropriée)



5) Longueur du câble  Mètres

6) Protection IP

7) Brève description de l'application :

8) Quantité demandée  Pièces

9) Instrumentation nécessaire  oui / non

10) Fourchette de prix  €

TÉLÉCOPIEZ, S'ILVOUS PLAÎT, CE QUESTIONNAIRE A  
 SED-PARIS ++33 (0)1 45 22 17 73  
 OU  
 PAR COURRIEL À [info@sed-paris.com](mailto:info@sed-paris.com)  
 MERCI