

Capteur Compression Traction



Capacités 500kg à
5 tonnes



Protection IP68



Haute précision



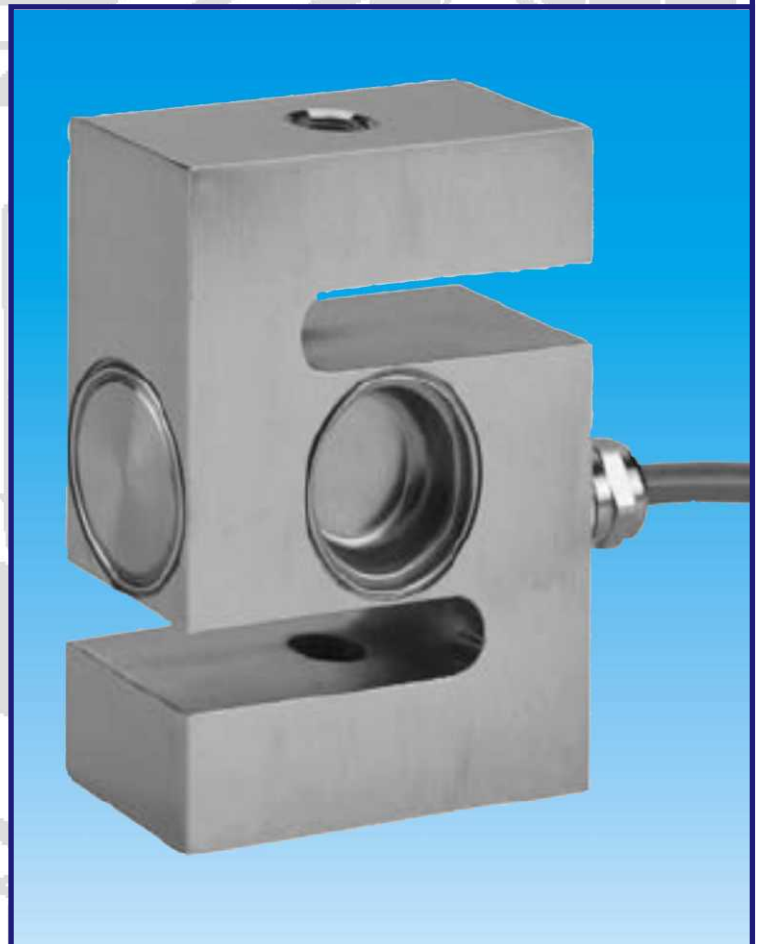
Compression ou traction



Connexion à toute
instrumentation



Fourni avec kit de
raccordement



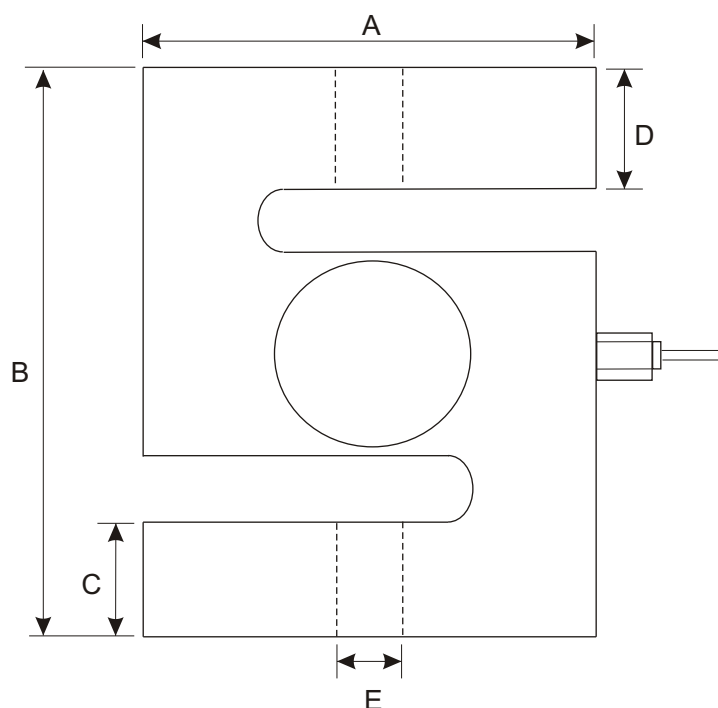
Spécifications

Une gamme de capteurs sans lecture directe.

Usinée en acier inoxydable et une protection IP68.

Chaque capteur est fourni avec têtes de poussée pour les tests de compressions, et des embouts à rotules pour les tests de tension.

Une connexion à notre instrumentation pour cellules de charge est nécessaire.



Spécifications

Références	SB500K	SB1T	SB2T	SB5T
Capacité	500kg	1t	2t	5t
Résolution	0.2kg	0.0005t	0.001t	0.001t
Poids	0.9kg	0.9kg	0.9kg	1.9kg
Protection	IP68			
Facteur sécurité	5:1			
Température de fonctionnement	-30°C à +80°C			
Précision	+/- 0.3% de la charge appliquée			
Dimension A	70mm	70mm	70mm	100mm
Dimension B	90mm	90mm	90mm	120mm
Dimension C	19mm	19mm	19mm	26mm
Dimension D	19mm	19mm	19mm	26mm
Dimension E	M12x1.75	M16x2	M16x2	M24x2